

Intégrables

Drop-in surface réfrigérée Quartz capacité 2 GN1/1 avec présentoir A

REPÈRE # _____

MODELE # _____

NOM # _____

SIS # _____

AIA # _____



341168 (D21C2O)

DROP-IN Surface réfrigérée
Quartz encastrable
capacité 2 GN1/1 avec une
étagère présentoir type A et
son éclairage LED

Caractéristiques principales

- Certifié CB et CE par un organisme tiers indépendant.
- Contrôle précis de la température et réglage à 0,1°C .
- En standard, le produit est livré avec un thermostat à commande numérique qui est conforme aux normes HACCP et fournit une alarme visuelle comme avertissement des températures croissantes ou décroissantes.
- Les aliments introduits à bonne température sont maintenus à cœur à la bonne température selon les Normes Afnor.
- Le dégivrage automatique garantit le bon fonctionnement des évaporateurs et un refroidissement efficace des cuves.
- Conçu(e) pour servir la nourriture sur des assiettes.
- Équipé(e) d'un trou de vidange pour évacuer facilement la condensation supérieure.
- L'unité est livrée avec un élégant plateau en quartz de couleur blanche et un cadre en acier inoxydable qui le rend idéal pour servir les préparations froides de manière élégante.
- Étagère élégante de type A conçue pour une visibilité accrue sur la surface pour une mise en valeur des aliments.
- Superstructure équipée d'une lumière LED
- Conçu(e) pour être positionné(e) dans une installation affleurante offrant une meilleure nettoyabilité et adapté aux installations de conception moderne.

Construction

- Commande électronique avec affichage de la température.
- Protection contre l'eau IPx2.
- Le fond est équipé de tubes en cuivre pour assurer un bon refroidissement, avec ce système l'air touche la surface froide et se refroidit.
- Châssis en acier inoxydable AISI 304 avec coins arrondis pour faciliter les opérations de nettoyage.
- Structure de l'étagère en acier inox Aisi 304

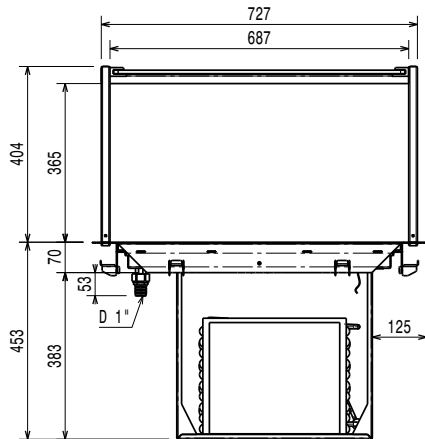
APPROBATION: _____



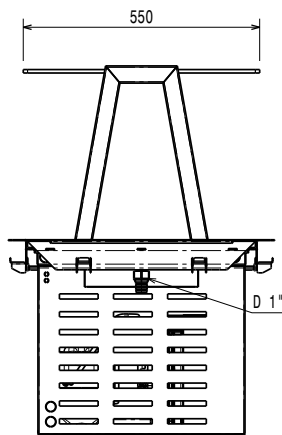
TIT_Sustainability

- Gaz réfrigérant hydrocarbure R290 pour le plus faible impact environnemental (GWP=3) - Sans CFC ni HCFC.
- La mousse de polyuréthane expansé haute densité avec cyclopentane garantit une excellente isolation des cuves pour réduire la dispersion d'énergie.

Avant

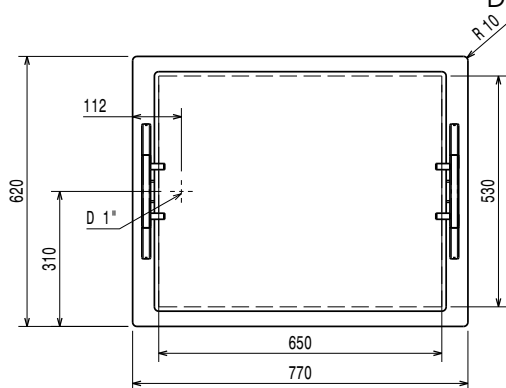


Côté



EI = Connexion électrique

Dessus



Électrique

Voltage :

341168 (D21C2O) 220-240 V/1N ph/50 Hz

Puissance de raccordement 0.47 kW

Eau

Dimension évacuation d'eau

Dimension évacuation

Informations générales

Largeur extérieure 770 mm

Profondeur extérieure 620 mm

Hauteur extérieure 784 mm

Poids net : 53.06 kg

Poids brut : 63.86 kg

Hauteur brute : 1050 mm

Largeur brute : 660 mm

Profondeur brute : 810 mm

 Volume brut : 0.56 m³

Température dessus : -10 / 0 °C

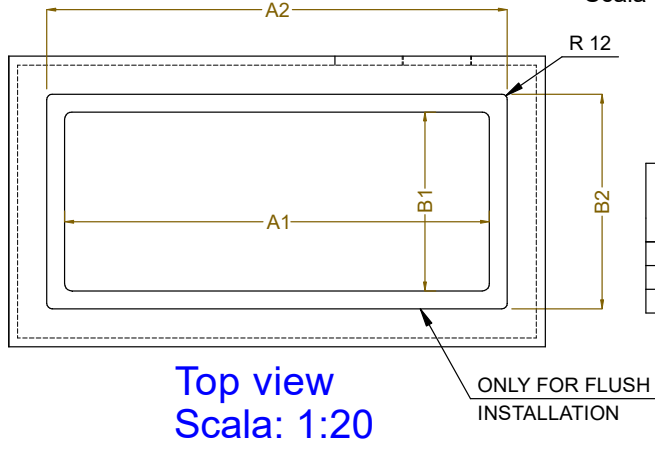
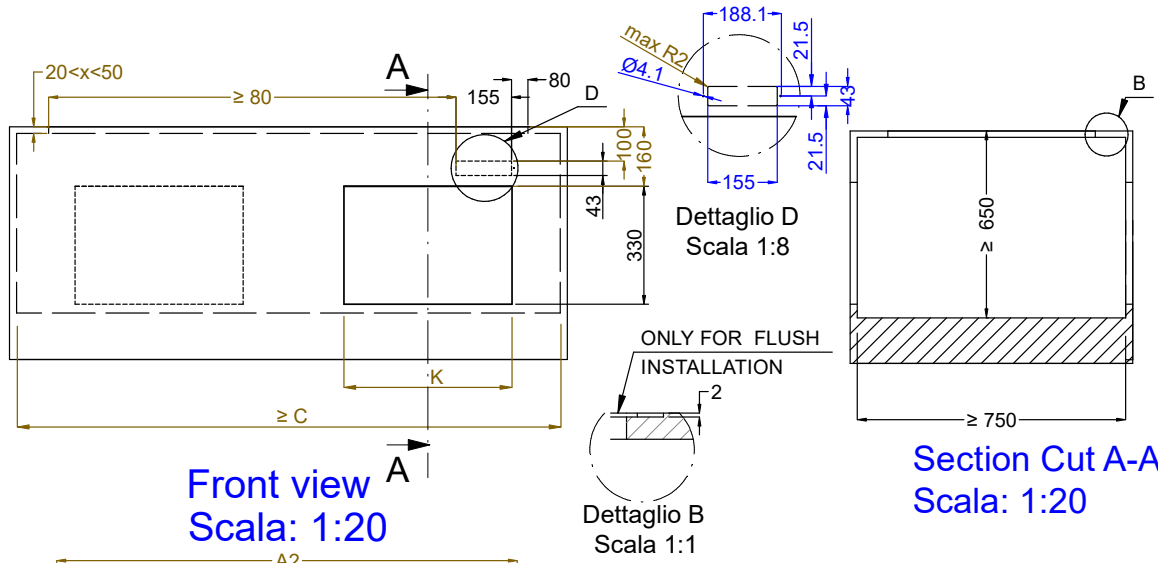
Température dessous : -10 / 0 °C

Données de refroidissement

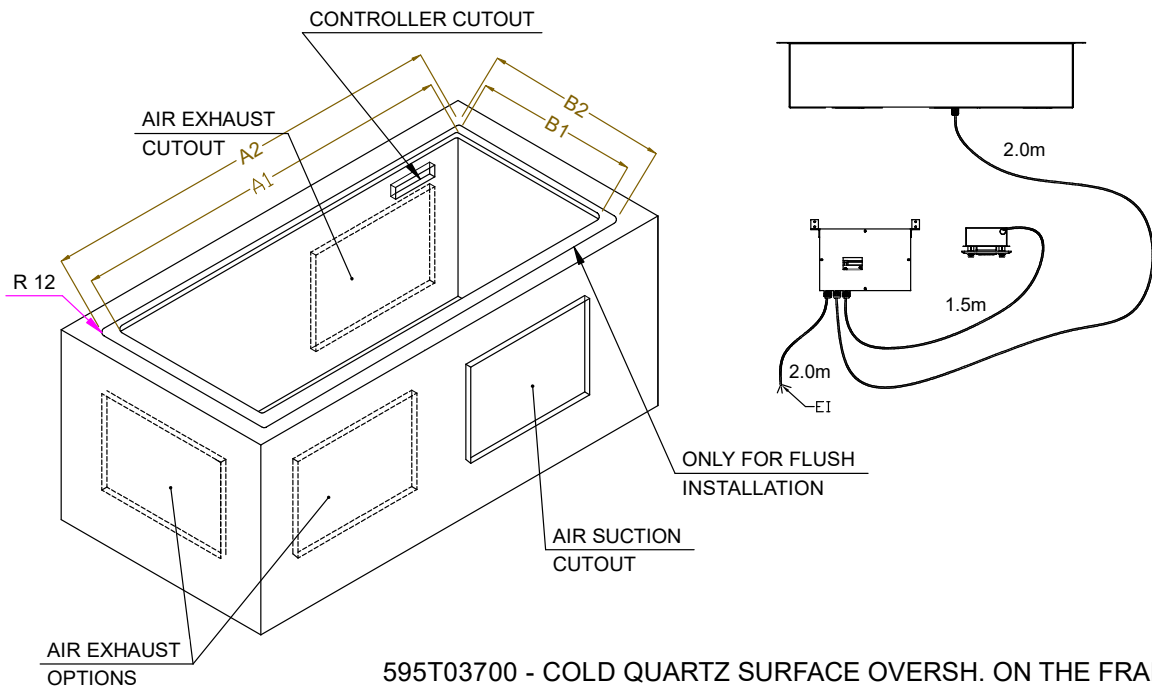
Type de réfrigérant R290

Durabilité

Niveau sonore : 58,23 dBA



CAPACITY	CUTOUT		LOWERING FOR FLUSH INSTALLATION		C	K
	A1	B1	A2	B2		
2GN	740	560	774	624	855	470
3GN	1070		1104			
4GN	1390		1424		1510	



595T03700 - COLD QUARTZ SURFACE OVERSH. ON THE FRAME